

概述

BP5131S 是一款高精度的单段线性恒流 LED 控制芯片，集成了高压整流管和 JFET 高压供电功能。主要用于驱动由市电供电的高电压、低电流 LED 灯串。由于不需要磁性元件，LED 驱动器可以实现小体积、长寿命，并符合 EMI 规定。

BP5131S 可以通过外部电阻精确的设定 LED 电流。

BP5131S 具有过温调节功能。当输入电压过高，或者 LED 电流过大时，此功能将降低输出电流。

特点

- ◆ 外围电路非常简单，驱动器体积非常小
- ◆ 无需磁性元件
- ◆ 500V 高压 MOS 管，无需压敏电阻
- ◆ 超快 LED 启动
- ◆ $\pm 5\%$ LED 输出电流精度
- ◆ LED 电流可外部设定
- ◆ 过温调节功能
- ◆ 采用 SOT89-3 封装

应用

- ◆ GU10/E27 LED 球泡灯、射灯
- ◆ LED 蜡烛灯
- ◆ 其它 LED 照明

典型应用

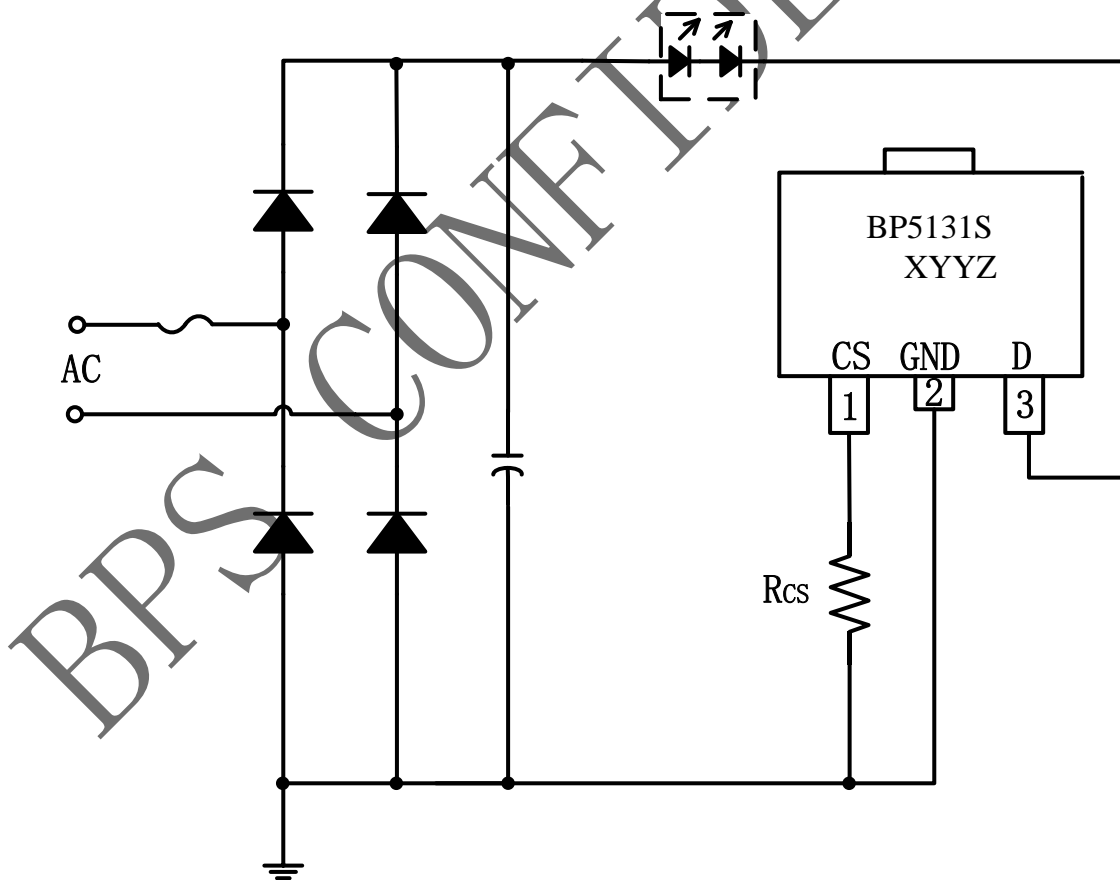
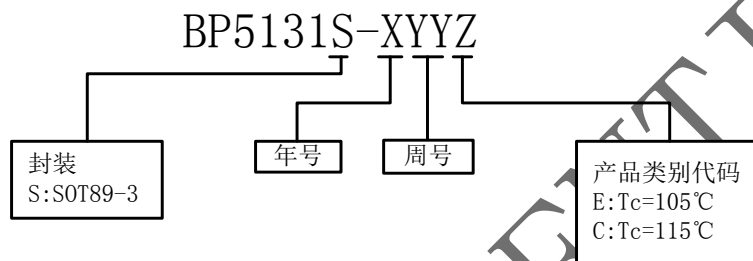


图 1 BP5131S 典型应用图

订购信息

订购型号	封装	温度范围	包装形式	打印
BP5131SE	SOT89-3	-40 °C 到 105 °C	编带 1000 颗/盘	BP5131S XYYE
BP5131SC	SOT89-3	-40 °C 到 115 °C	编带 1000 颗/盘	BP5131S XYYC



管脚封装

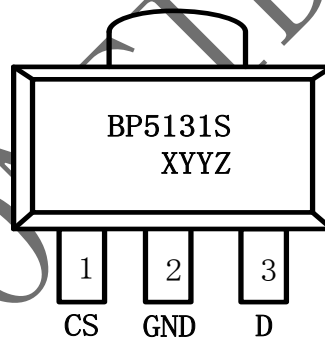


图 2 BP5131S 管脚封装图

管脚描述

管脚号	管脚名称	描述
1	CS	芯片电流采样端，接采样电阻到地
2	GND	芯片地
3	D	芯片 LED 灯接口端

极限参数(注 1)

符号	参数	参数范围	单位
D	500V芯片高压接口	500	V
I _{D_MAX}	漏极最大饱和电流@ T _{J_max}	80	mA
CS	芯片低压接口	-0.3~6	V
P _{DMAX}	功耗(注 2)	1.25	W
θ _{JA}	PN 结到环境的热阻	100	°C/W
T _J	工作结温范围	-40 to 150	°C
T _{STG}	储存温度范围	-55 to 150	°C
	ESD (注 3)	2	KV

注 1: 最大极限值是指超出该工作范围，芯片有可能损坏。推荐工作范围是指在该范围内，器件功能正常，但并不完全保证满足个别性能指标。电气参数定义了器件在工作范围内并且在保证特定性能指标的测试条件下的直流和交流电参数规范。对于未给定上下限值的参数，该规范不予保证其精度，但其典型值合理反映了器件性能。

注 2: 温度升高最大功耗一定会减小，这也是由 T_{JMAX}，θ_{JA} 和环境温度 T_A 所决定的。最大允许功耗为 P_{DMAX} = (T_{JMAX} - T_A) / θ_{JA} 或是极限范围给出的数字中比较低的那个值。

注 3: 人体模型，100pF 电容通过 1.5KΩ 电阻放电。



晶丰明源半导体

BP5131S

高压单段线性恒流 LED 控制芯片

电气参数(注 4, 5) (无特别说明情况下, $T_A=25^{\circ}\text{C}$)

符号	参数描述	条件	最小值	典型值	最大值	单位
工作电流						
I_{CC}	静态工作电流	D=30V		90	160	μA
电流采样						
V_{REF}	电流基准	D=30V, $R_{CS}=120\ \Omega$		600		mV
过热调节						
T_{REG}	过热调节温度	BP5131SE		140		$^{\circ}\text{C}$
T_{REG}	过热调节温度	BP5131SC		150		$^{\circ}\text{C}$

注 4: 典型参数值为 25°C 下测得的参数标准。

注 5: 规格书的最小、最大规范范围由测试保证, 典型值由设计、测试或统计分析保证。

内部结构框图

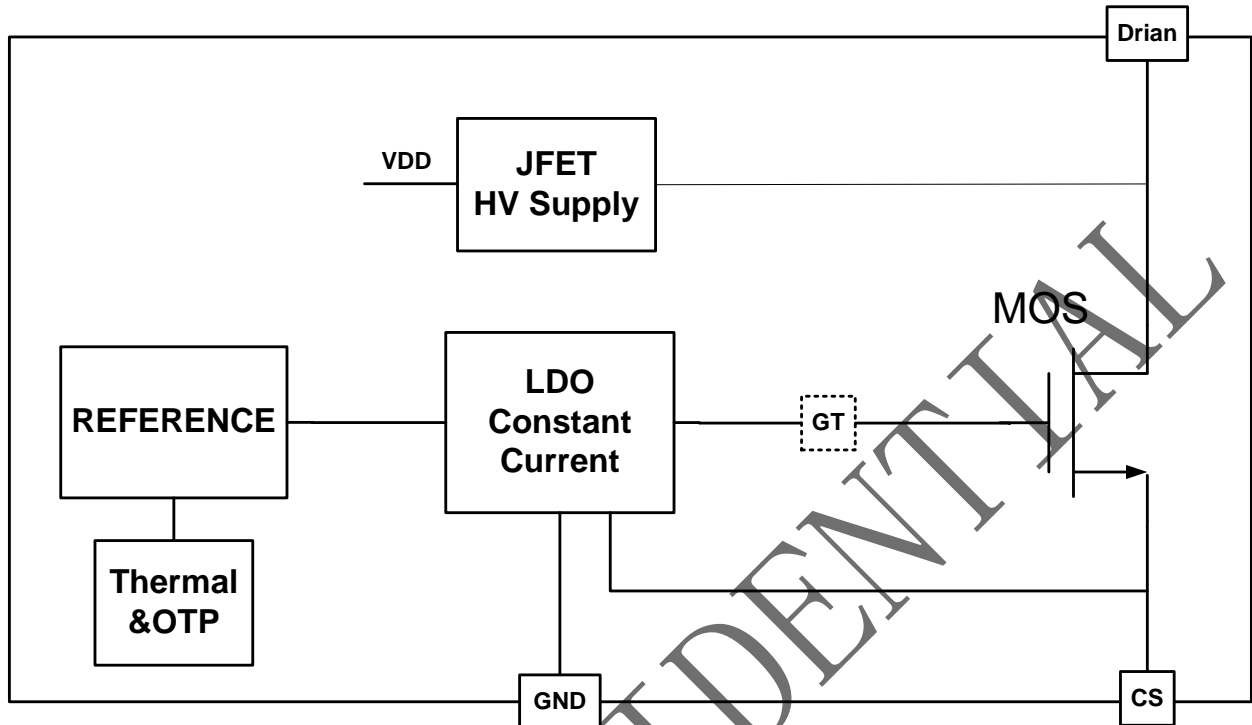


图 3 BP5131S 内部框图

应用信息

BP5131S 是一款高精度单段线性恒流 LED 控制芯片，主要用于驱动由市电供电的高电压、低电流 LED 灯串。

1 供电

在系统上电后，D 端通过内部的高压 JFET 给芯片供电，当 D 端的电压超过 10V 之后芯片开始工作。

2 恒流控制，输出电流设置

BP5131S 可以通过外部电阻精确设定 LED 电流。

LED 导通时，输出电流计算公式：

$$I_{LED} = \frac{V_{ref}}{R_{cs}}$$

由于散热能力的限制，在 220V 市电输入时，建议将 LED 电流设在 30mA 以下；在 110V 市电输入时，建议将 LED 电流设在 50mA 以下。

3 过温调节功能

BP5131S 具有过热调节功能，在驱动电源过热时逐渐减小输出电流，从而控制输出功率和温升，使电源温度保持在设定值，以提高系统的可靠性。

过热调节温度为芯片内部设定值（参照电气参数表）。

PCB 设计

在设计 BP5131S 的 PCB 板时，需要注意以下事项：

地线

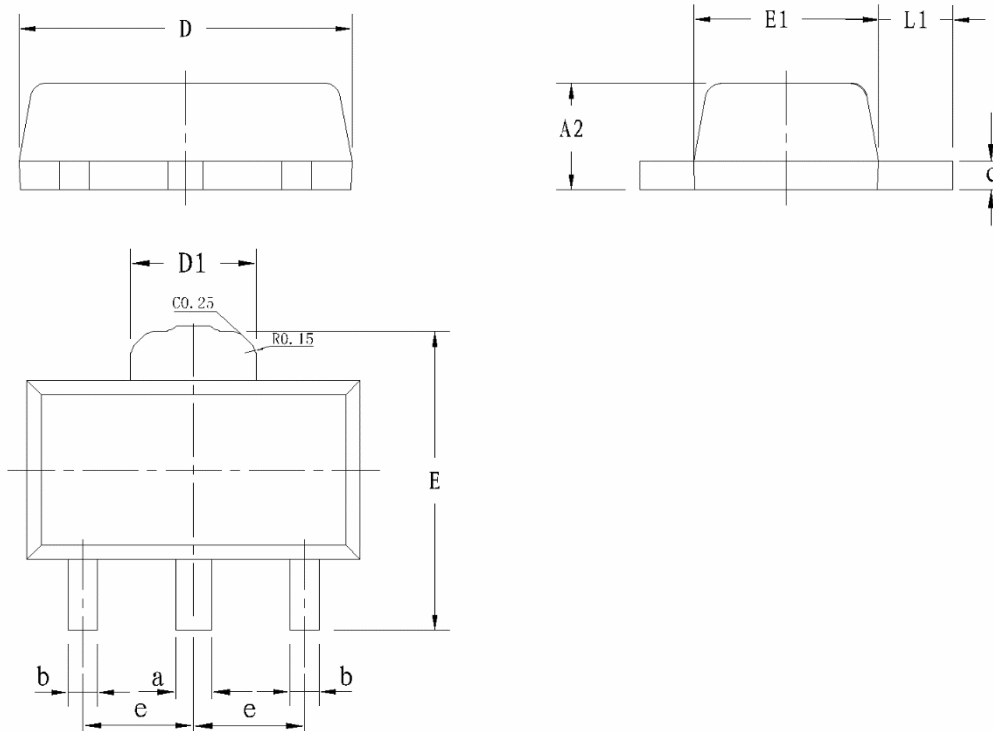
电流采样电阻的功率地线尽可能短。GND 的面积要尽可能大，以减小热阻，增强散热能力。

芯片散热片

BP5131S 芯片底部有增强散热能力的散热片，在芯片内部已经连接到 GND 引脚。在设计 PCB 时，将散热片连接到 PCB 的地。为了达到良好的散热效果，需要将散热片连接的 PCB 铜皮面积尽量大。

封装信息

SOT89-3 PACKAGE OUTLINE DIMENSIONS



SYMBOL	Dimensions In Millimeters		Dimensions In Inches	
	MIN	MAX	MIN	MAX
A2	1.400	1.600	0.055	0.063
c	0.360	0.460	0.014	0.018
b	0.380	0.470	0.015	0.018
a	0.460	0.560	0.018	0.022
D	4.300	4.700	0.169	0.185
D1	1.700REF		0.067REF	
E	4.000	4.400	0.157	0.173
E1	2.300	2.700	0.091	0.106
e	1.500BSC		0.059BSC	
L1	0.800	1.200	0.031	0.047